

Harvia Holzbeheizte Produkte



HARVIA

Natürliches Wohlbefinden.



Aus Leidenschaft zur Sauna.

Tapani Harvia (1920–1998), der Gründer von Harvia Ltd., war ein zielstrebigem Mann, der leidenschaftlich gern in die Sauna ging und schon zu seiner Armeezeit über die Aufgüsse in der Sauna bestimmte. Auf Wunsch der anderen Saunabesucher, die seine starken Aufgüsse nicht wollten, bekam er sogar eine eigene Saunazeit.

Aus seinen Jugendjahren blieb Tapani Harvia in besonders lebendiger Erinnerung: ein permanent beheizter Saunaofen, der von einem Dorfschmied geschmiedet war und besonders reichhaltige Aufgüsse hergab. Im Laufe der Jahre reifte aus der Erinnerung eine Geschäftsidee und letztlich ein konkretes Erfolgsprodukt.

Dank der harten Arbeit, des starken beruflichen Könnens und der innovativen Vorgehensweise Tapani Harvias wurde aus den Harvia-Saunaöfen der Beginn einer großen Erfolgsgeschichte. Heute ist die im Jahre 1950 gegründete Harvia Ltd. einer der weltweit führenden Saunaofenhersteller. Neben Saunaöfen stellt Harvia auch Saunen, Infrarotkabinen, Dampfgeneratoren und Saunaprodukte her.

Inhaltsverzeichnis

3	Natürliches Wohlbefinden
4	Holzbeheizte Saunaöfen
4	Anleitung für die Ofenauswahl
4	Nutzen Sie Ihre Feuerstelle auf umweltfreundliche Weise
5	Harvia M3
5	Harvia 20 Pro
5	Harvia 20 ES Pro
6	Harvia 26 Pro
6	Harvia 36
6	Harvia 50
7	Harvia Duo
7	SL- und Boiler-Öfen
9	Harvia Legend 150 und 150 SL – NEU!
9	Harvia Legend 240 und 240 SL – NEU!
9	Harvia Legend 300 und 300 Duo – NEU!
11	Harvia GreenFlame – NEU!
12	Kessel und Warmwasserbehälter
14	Kamineinsätze
14	Kamineinsatz 400
14	Kamineinsatz 550 Panorama
14	Kamineinsatz 650 Panorama
15	Herdofen
17	Weitere Saunaprodukte
17	Schutzmantel und -platte
17	Saunaofensteine
18	Weitere Produkte
18	Stahlschornstein
18	Räucherofen
13, 15, 19	Technische Daten

Gebrauchs- und Montageanleitungen unserer Produkte finden Sie auf unserer Website www.harviasauna.com/anleitungen.



Natürliches Wohlbefinden.

Harvia bringt Qualität und Komfort in die Sauna, ohne Kompromisse mit deren langer Tradition einzugehen. Lehnen Sie sich zurück und genießen Sie das natürliche Wohlbefinden einer Harvia-Sauna. In der Harvia-Sauna verbinden sich die zentralen Elemente der Natur – Holz, Stein und Wasser – zu einer entspannenden Oase des Wohlfühls.

Die sanfte Wärme der Sauna hat mehrere gesundheitsfördernde Wirkungen: Blutzirkulation und Immunsystem werden gefördert, die Muskeln entspannt, Kopfschmerzen und Stress abgebaut. Sie entspannen physisch wie mental.

Die holzbeheizten Produkte von Harvia geben Wärme und genüssliche Augenblicke unter Wahrung der Traditionen. Die langjährige Erfahrung, die finnische Saunatraktion und eine ständige, durchdachte Produktentwicklung sind bei jedem Produkt zu spüren. Wir achten die Natur und ihre Vielfalt. Daher sind wir bemüht, durch die Entwicklung möglichst umweltfreundlicher Produkte zu ihrem Erhalt beizutragen. Aus den vielfältigen Modellen können Sie einfach das für Sie am besten passende holzbeheizte Produkt aussuchen.

HARVIA

Natürliches Wohlbefinden.



Holzbeheizte Saunaöfen von Harvia

Holz ist eine natürliche Wahl – es stellt Ihre Sinne auf Genuss ein. Entspannen Sie sich in Ihrer Sauna und spüren Sie die wahre Bedeutung von Wärme. Harvia verfügt über 60 Jahre Erfahrung darin, für eine angenehme und ausreichende Hitze zu sorgen. Die Wertschätzung der finnischen Saunatraktion, das stilvolle Design und hochwertige Materialien machen den Holzbeheizten Saunaofen von Harvia zum Herz Ihrer Sauna.

Jeder unserer Öfen verfügt über einen gusseisernen Rost und eine Glastür. Zwei separate Feuerzirkulationskanäle sorgen für eine schnelle Erwärmung der Sauna und ein angenehmes Baderlebnis. Aus der umfangreichen Produktpalette können Sie den Harvia-Ofen auswählen, der am besten zu Ihrer Sauna passt und für viele Jahre finnischen Saunagenuss sorgt. Anleitung für die Ofenauswahl finden Sie unten. Harvia bietet auch Warmwasserbehälter, Kessel, Schutzmäntel, Stahlschornstein und Ofenrohre an.

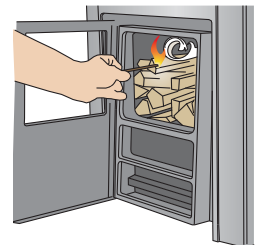
! Anleitung für die Ofenauswahl

Für eine optimale Leistung des Holzbeheizten Saunaofens ist ein ordnungsgemäß errichteter Saunaraum ein wichtiger Faktor. Die Ofenleistung sollte auf Grundlage von Größe und Material der Sauna gewählt werden. Wenn die Innenwände der Sauna aus Stein, Glas oder ähnlichem Material ohne Isolation bestehen, erhöht sich die erforderliche Ofenleistung pro Quadratmeter dieser Oberfläche um 1,2 Kubikmeter. Besteht die Innenwand der Sauna aus nicht isolierten Bohlen, beträgt der entsprechende Faktor 1,5.

Vergessen Sie nicht, dass die Wände und vor allem die Decke sehr gut isoliert sein müssen. Außerdem sollten Sie ein Augenmerk auf die Lüftung der Sauna legen. Eine effiziente Luftzirkulation sorgt dafür, dass die Saunagäste mit sauberer, leicht einzuatmender Luft versorgt werden.

Nutzen Sie Ihre Feuerstelle auf umweltfreundliche Weise

- Zünden Sie das Feuer oben auf dem Brennholz an. Die kritischste Phase für Emissionen ist das Anzünden des Feuers und das erste Stadium des Brandes. Das Feuer oben anzuzünden hat sich als beste Alternative bewährt, da dann die vergasenden Holzkomponenten aufflammen und fast alle in Gas umwandelbaren Elemente ebenfalls brennen.
- Legen Sie Holz nur oben auf die Glut nach.
- Verbrennen Sie nur trockenes und unbehandeltes Holz, das älter als ein Jahr ist.
- Weitere Tipps zum umweltfreundlichen saunieren finden Sie unter www.harviasauna.com.



Harvia M3

Ein eleganter Ofen für kleinere Saunen.

Der Harvia M3 weist ein klassisches Design auf und eignet sich für kleinere, Holzbeheizte Saunen. Er verwandelt jeden Aufguss in ein angenehmes Erlebnis und verleiht Ihrer Sauna einen Hauch von Tradition. Die gleichmäßige Wärmeverteilung und wirkungsvolle Feuer- und Luftzirkulation garantieren angenehme Aufgüsse.

Der Harvia M3 ist mit einer Glastür ausgestattet, durch die das warme Licht des Feuers in die Atmosphäre der Sauna dringen kann. Die Farbe des Saunaofens ist ein elegantes Graphitschwarz, und ein Kranz besteht aus rostfreiem Stahl. Der M3-Ofen kann optional mit einem Warmwasserbehälter des Schornsteinmodells ausgestattet werden.

Die empfohlene Saunagröße ist 4,5–13 m³ und die maximale Steinmenge 30 kg.



Harvia 20 Pro

Die Quelle starker Hitze.

Der Harvia 20 Pro spendet kräftige Aufgüsse in mittelgroßen Saunen. Er verfügt über eine große Steinkammer und ein Kranz aus rostfreiem Stahl. Die gusseiserne Glastür und der robuste 10 mm starke Feuerraumdeckel garantieren eine lange Lebensdauer. Dieses Modell verfügt zusätzlich über verstellbare Füße, die den Einbau erleichtern und mit deren Hilfe beispielsweise die Höhe der Rauchabzugsöffnung angepasst werden kann. Der Saunaofen kann mit einem Warmwasserbehälter (Seiten- oder Schornsteinmodell) ausgestattet werden.

Der Außenmantel des Harvia 20 Pro-Saunaofens ist Graphitschwarz. Der **Harvia 20 Pro S** ist mit einem Außenmantel aus rostfreiem Stahl erhältlich.

Die empfohlene Saunagröße ist 8–20 m³ und die maximale Steinmenge 40 kg.



Harvia 20 ES Pro

Das beliebteste Modell für Ferienhaussaunen.

Der Harvia 20 ES Pro ist eine beliebte Wahl für Ferienhaussaunen und ist ein zweckmäßiger Ofen für gute, heiße Aufgüsse. Der 20-Liter-Wasserbehälter im vorderen Teil des Ofens unter dem Außenmantel ist sehr benutzerfreundlich. Das Wasser wird zu dem Zeitpunkt erwärmt sein, wenn Ihre Sauna für Sie bereit ist. Die gusseiserne Glastür und der robuste 10 mm starke Feuerraumdeckel garantieren eine lange Lebensdauer. Der Saunaofen weist eine große Steinkammer und ein Kranz aus rostfreiem Stahl auf. Der Saunaofen ist mit verstellbaren Füßen ausgestattet.

Der Außenmantel des Harvia 20 ES Pro-Saunaofens ist Graphitschwarz. Der **Harvia 20 ES Pro S** ist mit einem Außenmantel aus rostfreiem Stahl erhältlich.

Die empfohlene Saunagröße ist 8–20 m³ und die maximale Steinmenge 40 kg.



Harvia 26 Pro

Aufgüsse der Spitzenklasse.

Der Harvia 26 Pro bietet Aufgüsse der Spitzenklasse für größere Saunen. Der Ofen ist mit einer gusseisernen Glastür und einer großen Steinkammer ausgestattet, die für angenehme Wärme sorgt, auch wenn das Feuer erlischt. Der Kranz ist aus rostfreiem Stahl und durch die verstellbaren Füße lässt sich der Ofen einfach in der Sauna platzieren. Der Saunaofen kann mit einem Warmwasserbehälter (Seiten- oder Schornsteinmodell) ausgestattet werden.

Der Außenmantel des Harvia 26 Pro-Saunaofens ist graphitschwarz. Der **Harvia 26 Pro S** ist mit einem Außenmantel aus rostfreiem Stahl erhältlich.

Die empfohlene Saunagröße ist 10–26 m³ und die maximale Steinmenge 50 kg.



Harvia 36

Vorzügliche Aufgüsse in vorzüglicher Gesellschaft.

Der Harvia 36 bietet volle Leistung in großen Saunen. Durch seine Leistungseigenschaften ermöglicht er angenehme Aufgüsse auch für größere Menschenmengen. Die hohe Anzahl an Steinen sorgt für einen längeren Saunagenuß. Der Ofen bietet ausreichend Wärme, auch wenn das Feuer erlischt. Der Kranz ist aus rostfreiem Stahl und durch die verstellbaren Füße lässt sich der Ofen einfach in der Sauna platzieren.

Der Außenmantel des Saunaofens ist graphitschwarz. Der Saunaofen kann mit einem Warmwasserbehälter (Seiten- oder Schornsteinmodell) ausgestattet werden.

Die empfohlene Saunagröße ist 14–36 m³ und die maximale Steinmenge 60 kg.



Harvia 50

Die Königsklasse für öffentliche Saunen.

Der Harvia 50 ist die Königsklasse für öffentliche Saunen. Er wurde speziell für große Gruppen entwickelt. Die große Steinmenge sorgt für eine gleichmäßige Wärmeverteilung in großen Räumen. In den Aufgüssen des Harvia 50 spüren Sie den echten, traditionellen Geist finnischer Sauna.

Der Harvia 50 wurde für den Einsatz in großen öffentlichen Saunen entwickelt. Die Farbe des Ofens ist graphitschwarz.

Die empfohlene Saunagröße ist 20–50 m³ und die maximale Steinmenge 120 kg.



Harvia Duo

Ein Plus an Atmosphäre.

Der Harvia Duo ist eine Kombination aus holzbeheiztem Saunaofen und Kamin, die sowohl zweckmäßig als auch wirtschaftlich ist. Heizen Sie Ihre Sauna auf Aufgusstemperatur – und genießen Sie gleichzeitig die Wärme des Feuers. Der Duo belebt den Geist der traditionellen Sauna und bietet hervorragende, heiße Aufgüsse.

Der Harvia Duo verfügt über eine hohe Lebensdauer. Der Außenmantel des Ofens besteht aus qualitativ hochwertigem, rostfreiem Stahl. Der Ofen besitzt eine große und stilvolle Glastür mit Stahlrahmen. Der Saunaofen kann mit einem Warmwasserbehälter (Seiten- oder Schornsteinmodell) ausgestattet werden. Der Ofen ist in zwei unterschiedlichen Leistungsstufen erhältlich: Harvia 20 Duo und Harvia 36 Duo.

Die empfohlene Saunagröße ist 8–36 m³ und die maximale Steinmenge 40–60 kg.

“Golden Wave” 2007
Auszeichnung



SL- und Boiler-Öfen

Benutzerfreundlichkeit dringt in neue Dimensionen vor.

Die SL-Modelle wurden für Personen entworfen, die ihre Saunen bequem aus einem anderen Raum oder von außen heizen möchten. Die Öffnungsrichtung der Tür kann geändert werden, so dass diese Öfen äußerst leicht zu bedienen sind. Die SL- und Boiler-Öfen bieten hervorragende Aufgüsse in kleinen bis mittelgroßen Saunen. Boiler-Öfen müssen an einen externen Wassertank angeschlossen werden.

Alle SL- und Boiler-Öfen sind für das besondere Saunaerlebnis mit einer Glastür ausgestattet. Die verstellbaren Füße der 20-Serie sorgen auch auf unebenen Böden für einen festen Stand.



Harvia 20 SL

Harvia M3 SL

Harvia 20 SL Boiler
Dieser Ofen verfügt über einen eingebauten Wasserboiler.





Harvia Legend-Serie

Neu!

Große Menge an Steinen, herrliches Saunabad.

Die holzbeheizten Saunaöfen des Harvia Legend bieten Ihnen das ultimative Sauna-Erlebnis. Der schwarze Stahlrahmen umfasst eine beeindruckende Menge an Steinen, und wenn diese sich erwärmen, erleben Sie auch bei einer niedrigeren Temperatur ein herrliches Saunabad. Die große Menge an Steinen gewährleistet eine solide Wärme, auch wenn das Feuer zwischenzeitlich erlischt.

Die Legend-Saunaöfen besitzen eine moderne Roststruktur, das ein effizienteres und saubereres Brennen des Holzes ermöglichen. Da der Sicherheitsabstand zu brennbaren Materialien seitlich und nach hinten geringer als gewöhnlich ist, verfügen Sie über mehr Spielraum zum Aufstellen der Liegen. Die Legend-Saunaöfen können mit einem Warmwasserbehälter (Schornsteinmodell) ausgestattet werden.

Die Legend SL- und Duo -Modelle wurden für Personen entworfen, die ihre Saunen bequem aus einem anderen Raum oder von außen heizen möchten.

Harvia Legend 150 und 150 SL

Der Harvia Legend 150 bietet für eine kleinere Sauna ein angenehm feuchtes Saunabad. Der Ofen ist eine Augenweide und ein Vergnügen für die Saunabesucher. Der Harvia Legend 150 ist mit einer gusseisernen Glastür ausgestattet, durch welche das warme Licht des Feuers in die Sauna dringen kann. Der Stahlrahmen hat verstellbare Füße.

Die empfohlene Saunagröße ist 5–15 m³ und die maximale Steinmenge 120 kg.



Harvia Legend 150



Harvia Legend 150 SL

Harvia Legend 240 und 240 SL

Der Harvia Legend 240 ist eine hervorragende Wahl für eine Sauna mittlerer Größe. Er ist mit einer gusseisernen Glastür ausgestattet, durch welche das warme Licht des Feuers in die Sauna dringen kann. Der Ofenkörper und der Stahlrahmen haben verstellbare Füße.

Die empfohlene Saunagröße ist 10–24 m³ und die maximale Steinmenge 200 kg.



Harvia Legend 240



Harvia Legend 240 SL

Harvia Legend 300 und 300 Duo

Der Harvia Legend 300 bietet ein großartiges Saunabad für mittelgroßen und große Saunen. Der Ofen besitzt eine große und stilvolle Glastür die von Stahl eingefasst ist. Die geräumige Brennkammer kann auch größeres Brennholz mit einer maximalen Länge von 47 cm aufnehmen. Der Ofenkörper und der Stahlrahmen haben verstellbare Füße.

Die empfohlene Saunagröße ist 15–30 m³ und die maximale Steinmenge 260 kg.



Harvia Legend 300



Harvia Legend 300 Duo



**Sauber von Natur aus,
mit glühender Seele.**





Harvia GreenFlame

Der holzbeheizte Saunaofen mit der niedrigsten Emission weltweit.

Der Harvia GreenFlame ist ein umweltverträglicher holzbeheizter Saunaofen. Der GreenFlame sorgt für eine geringere Umweltbelastung: Studien haben gezeigt, dass seine Kohlenmonoxidemissionen um 80 % geringer sind, sein Holzverbrauch um 25 % geringer ist und seine Lebensdauer um 100 % höher ist als bei gewöhnlichen holzbeheizten Saunaöfen. Auch die Partikelemissionen sind beträchtlich geringer als bei einem gewöhnlichen holzbeheizten Saunaofen. Der GreenFlame kombiniert umweltverträgliches Saunieren mit modernem Design.

Die patentierte Steuerautomatik des GreenFlame leitet die zum Brennen erforderliche Luft zur richtigen Zeit an die richtige Stelle. Das Holz brennt länger und sauberer, und die Verbrennungseffizienz bleibt extrem hoch. Der Korpus der Brennkammer wird mit der eintretenden Verbrennungsluft gekühlt. Daher kann der GreenFlame mit einer hohen Lebensdauer aufwarten.

Die Klappen der Rußöffnung am GreenFlame sind aus keramischem Glas, durch welche die Flammen des Feuers zwischen den Ofensteinen hervorscheinen. Diese geringe, doch substanzielle Erfindung fügt der Atmosphäre in der holzbeheizten Sauna eine vollkommen neue Note hinzu! Die große Glastür des Ofens schließt automatisch.

Die empfohlene Saunagröße ist 8–18 m³ und die maximale Steinmenge 40 kg.

Patentiert. Das Produkt wurde vom Technischen Forschungszentrum von Finnland VTT getestet [Zertifikat-Nr. VTT-C-3710-09].



Neu!



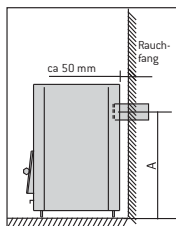


Harvia-Kessel

Ein Hauch ursprünglich finnischer Atmosphäre.

Harvia-Kessel wurden zum Erwärmen größerer Wassermengen, vor allem in Ferienhäusern, entworfen. Sie schaffen eine original finnische Hüttensaunaatmosphäre. Sie können bei Ihrem traditionellen Saunakessel zwischen zwei unterschiedlichen Modellen wählen: je nach Wasserbedarf zwischen 50 bzw. 80 Litern. Der beständige, aus rostfreiem Stahl gefertigte Innenkessel kann zur Reinigung leicht herausgenommen werden. Beide Kessel verfügen über eine feuerfeste Vermiculitmassenisolierung, die die Lebensdauer der Kessel erhöht und das Wasser länger warm hält.

Der Sicherheitsabstand zwischen den Kesseln und brennbaren Materialien beträgt 150 mm seitlich und nach hinten sowie 1200 mm nach oben. Der Holzboden unterhalb des Kessels muss durch mindestens 60 mm Beton oder Harvia-Schutzplatte gesichert werden.



Harvia-Kessel 50 L
Der 50 Liter-Kessel ist rechteckig.

Harvia-Kessel 80 L
Der 80-Liter-Kessel ist rund, wie traditionelle Einbaukessel.

Harvia-Warmwasserbehälter

Wärmen Sie Wasser einfach auf.

Harvia-Warmwasserbehälter wurden für die Nutzung zusammen mit Holzbeheizten Saunaöfen von Harvia konzipiert. Die effizienteste Art der Wassererwärmung in einer Sauna ist die Verwendung eines Holzbeheizten Ofens mit einem Wasserbehälter am vorderen Teil des Ofens (Harvia 20 ES Pro). Sollte das nicht möglich sein, empfehlen wir einen separaten Warmwasserbehälter aus unserer Produktlinie.

Schornsteinmodell

Der Wasserbehälter des Schornsteinmodells (22 l) wird direkt am Ofen angebracht. Das Wasser erwärmt sich schnell, da das Rohr, das durch den Behälter führt, als Rauchabzug fungiert.

Seitenmodell

Der Wasserbehälter (30 l) des Seitenmodells wird an den Rahmen des Saunaofens montiert. Vom Saunaofen entfernt man dazu auf der gewünschten Seite das abnehmbare Seitenblech.

Elektrischer Warmwasserbehälter

Harvias elektrischer Warmwasserbehälter, der an der Wand angebracht wird, ist bedienfreundlich und verfügt über einen hervorragenden Wirkungsgrad. Er wurde für Orte konzipiert, an denen kein fließendes Warmwasser verfügbar ist. Das Fas-



sungsvermögen des Behälters beträgt 27 Liter. Die Temperatur kann über ein Thermostat geregelt werden. Das Wasser wird über eine Wärmeplatte am Boden des Behälters erwärmt. Seine elektrische Leistung beträgt 1800 W. Die Sicherungsgröße ist 10 A. Der Warmwasserbehälter ist einfach zu reinigen.

Holzbeheizte Saunaöfen und Kessel

Produkt	Leistung-kW	Empfohlene Saunagröße min-max m ³	Abmessungen (B x T x H) mm	Die Höhe einstellbar etwa mm	Gewicht ca. kg	Steinkammer max. kg *	Feuerraumdeckel mm	Durchmesser des Rauchabzugs mm	Position der Rauchabzugsöffnung mm (Bild 1 und 2)			Alternative Positionen für die Rauchfangsöffnung			
									A	B	C	Bild 3 A	Bild 4 A	Bild 5 A	Bild 6 A
Harvia M3	13	4,5-13	390 x 430 x 710		45	30	5	115	560	640	120	830	1000	1380	1570
Harvia 20 Pro	18	8-20	430 x 510 x 760	+30	60	40	10	115	560	670	120	850	980	1410	1540
Harvia 20 ES Pro	18	8-20	430 x 650 x 760	+30	75	40	10	115	560	670	120	850	980	1410	1540
Harvia 26 Pro	22	10-26	430 x 510 x 810	+30	65	50	6	115	690	750	130	930	1070	1490	1630
Harvia 36	30	14-36	510 x 510 x 810	+30	70	60	6	115	680	750	130	930	1070	1490	1630
Harvia 50	40	20-50	510 x 720 x 1050		160	120	10	140	890	1090	130	1230	1370	-	-
Harvia Legend 150	13	5-15	530 x 530 x 740	**]	58	120	5	115	560	640	180 ± 5	830	1000	1380	1570
Harvia Legend 240	18	10-24	600 x 600 x 830	***]	75	200	10	115	560	670	200 ± 5	950	1080	1510	1640
Harvia Legend 300	24	15-30	600 x 660 x 1040	***]	94	260	6	115	690	750	210 ± 5	1140	1280	1700	1840
Harvia GreenFlame	18	8-18	445 x 530 x 800	+30	70	40	10	115	580	660	120	850	1020	1400	1590
Harvia-Kessel 50 L			480 x 520 x 730		65			120	600						
Harvia-Kessel 80 L			590 x 590 x 760	+30	80			140	670						

*] Die Menge an Steinen hängt von deren Beschaffenheit und Größe sowie von der Art ab, wie sie gestapelt sind. Harvia empfiehlt für Holzbeheizte Saunaöfen Steine in einer Größe von 10 – 15 cm.

**] Verstellbare Füße am Stahlrahmen: +30 mm

***] Verstellbare Füße am Ofenkörper: +30 mm, verstellbare Füße am Stahlrahmen: +30 mm

Sicherheitsabstände der Öfen

Der Sicherheitsabstand zu brennbaren Materialien beträgt:

- 500 mm seitlich und nach hinten. Vor dem Ofen muss für den Benutzer ein Meter Platz gelassen werden. Der Sicherheitsabstand des Legend-Ofens beträgt 210 mm seitlich und 250 mm nach hinten.
- 1200 mm nach oben. Der Sicherheitsabstand des Legend-Ofens nach oben beträgt 1000 mm.

Der Holzboden unterhalb des Ofens muss durch mindestens 60 mm Beton oder Schutzmantel und -platte gesichert werden.

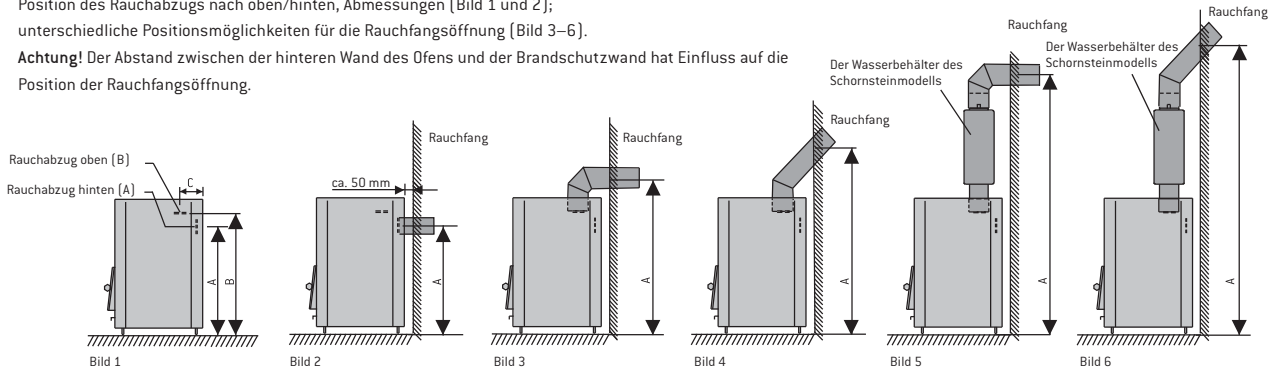
Achtung! Der Sicherheitsabstand für das nicht isolierte Ofenrohr beträgt 1000 mm. Fragen zu den Sicherheitsabständen kann Ihnen z.B. die lokale Brandschutzbehörde beantworten.

Beispiele für den Anschluss eines Saunaofens an einen gemauerten Rauchfang:

Position des Rauchabzugs nach oben/hinten, Abmessungen (Bild 1 und 2);

unterschiedliche Positionsmöglichkeiten für die Rauchfangsöffnung (Bild 3–6).

Achtung! Der Abstand zwischen der hinteren Wand des Ofens und der Brandschutzwand hat Einfluss auf die Position der Rauchfangsöffnung.



Duo-, SL- und Boiler-Öfen

Produkt	Leistung-kW	Empfohlene Saunagröße min-max m ³	Abmessungen (B x T x H) mm	Die Höhe einstellbar etwa mm	Gewicht ca. kg	Steinkammer max. kg *	Durchmesser des Rauchabzugs mm	Größe der Installationsöffnung mm		Min. Sicherheitsabstand mm min C	Manschettengröße mm	
								A	B		D	E
Harvia M3 SL	13	4,5-13	390 x (430 + 220) x 710		50	30	115	210	390	500	-	-
Harvia 20 SL	18	8-20	430 x (510 + 220) x 760	+30	70	40	115	210	390	610	-	-
Harvia 20 Boiler	18	8-20	430 x 510 x 760	+30	65	40	115				-	-
Harvia 20 SL Boiler	18	8-20	430 x (510 + 220) x 760	+30	75	40	115	210	390	610	-	-
Harvia 20 Duo	18	8-20	430 x (510 + 280) x 760	+30	80	40	115	405	485	500	600	560
Harvia 36 Duo	30	14-36	510 x (510 + 280) x 810	+30	80	60	115	405	485	540	600	560
Harvia Legend 150 SL	13	5-15	530 x (530 + 200) x 740	**]	62	120	115	210	390	610	-	-
Harvia Legend 240 SL	18	10-24	600 x (600 + 180) x 830	***]	82	200	115	210	390	610	-	-
Harvia Legend 300 Duo	24	15-30	600 x (660 + 120) x 1040	***]	99	260	115	405	485	500	600	560

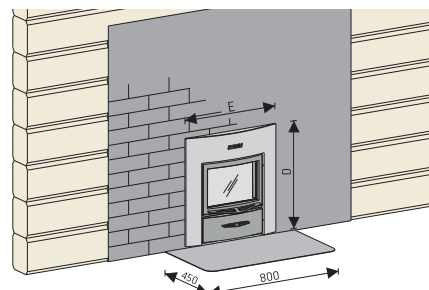
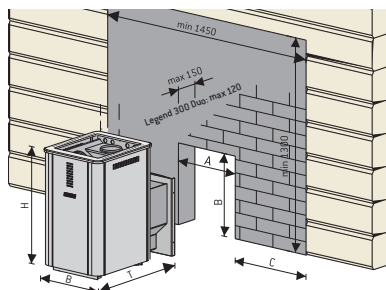
*] Die Menge an Steinen hängt von deren Beschaffenheit und Größe sowie von der Art ab, wie sie gestapelt sind.

Harvia empfiehlt für Holzbeheizte Saunaöfen Steine in einer Größe von 10 – 15 cm.

**] Verstellbare Füße am Stahlrahmen: +30 mm

***] Verstellbare Füße am Ofenkörper: +30 mm, verstellbare Füße am Stahlrahmen: +30 mm

Montage von Duo- und SL-Öfen





Kamineinsätze von Harvia

Genießen Sie die entspannende und friedliche Atmosphäre, den Schein und die behagliche Wärme des Feuers und den Duft von brennendem Holz. Kamineinsätze von Harvia sorgen für mehr Atmosphäre und Wärme im Alltag. Kamineinsätze sind mit einem guten, langlebigen Kern ausgestattet. Sie eignen sich sowohl für alte als auch für neue offene, gemauerte Kamine und erhöhen die Wärmeausnutzung erheblich. Entscheiden Sie über Größe, Stil und Verwendungszweck und wählen Sie dann das am besten geeignete Modell aus unserer Produktpalette.

Harvia-Kamineinsatz 400

Der Kamineinsatz 400 mag vielleicht klein aussehen, aber seine Leistungsmerkmale sind großartig. Dieser Kamineinsatz eignet sich am besten für Räume, in denen eine kompakte und effiziente Wärmequelle benötigt wird. Er kann sowohl in neuen als auch in alten offenen Kaminen eingesetzt werden. Die Glaskeramiktür spendet Licht und trägt somit zur Atmosphäre des Raumes bei. Die Brennkammer ist feuerfest ausgemauert. Leistung 5 kW/10–50 m³.



Harvia-Kamineinsatz 550 Panorama

Der Kamineinsatz 550 Panorama ist ein fester und langlebiger Kamin, der zur Atmosphäre von Häusern, Ferienhäusern oder Saunastuben beiträgt. Er eignet sich hervorragend für Räume, in denen eine kleine, aber effiziente Wärmequelle benötigt wird. Er kann sowohl in neuen als auch in alten offenen Kaminen eingesetzt werden, die eine bestimmte Größe nicht überschreiten. Die dichte Panoramatür aus Glaskeramik trägt die Stimmung echten Feuers in den Raum. Leistung 8 kW/15–65 m³.



Harvia-Kamineinsatz 650 Panorama

Der Kamineinsatz 650 Panorama eignet sich sowohl für neue als auch für alte offene Kamine. Er verbessert die Wärmeigenschaften eines herkömmlichen offenen Kamins erheblich. Sie sparen nicht nur bei den Heizkosten, Sie erhalten die gewünschte Wärme auch schneller als zuvor. Aufgrund der dichten Tür und der effizienten Luftregulierung wird lediglich die für die Verbrennung benötigte Menge an Luft in die Brennkammer geleitet. Die große Brennkammer besteht aus hartem Gusseisen. Leistung 12 kW/20–200 m³.



Herdofen Harvia 10

Ein Herdofen eignet sich hervorragend als Wärmequelle für Ferienhäuser, Saunahütten und Waldhütten. Er ist innen warm und Sie können ihn sogar dazu verwenden, sich schnell eine Tasse Kaffee zu machen.

Die gesamte Brennkammer und die Herdfläche des Harvia 10 bestehen aus festem Gusseisen, das die Wärme gut speichert. Durch seine angenehme Größe kann er auch einfach positioniert werden. Zur Standardausstattung gehört eine beständige, gusseiserne Ofenklappe mit Glaskeramikeinsatz. Unter dem Ofen befindet sich ein praktischer Stauraum. Leistung 10 kW/20–200 m³.



Technische Daten

Kamineinsätze

	Kamineinsatz 400	Kamineinsatz 550 Panorama	Kamineinsatz 650 Panorama
Nennleistung kW	5	8	12
Wärmeleistung, Luft m ³	10–50	15–65	20–200
Abmessungen (B x T x H) mm	510 x 430 x (410 + 70)	540 x 480 x (410 + 50)	670 x 540 x 490
Gewicht kg	40	50	90
Durchmesser des Rauchabzugs mm	136	136	136
Position des Rauchabzug-Mittelpunkts, Abstand von der Rückseite mm	160	135	143
Sicherheitsabstände mm			
• seitlich und nach hinten	500	500	500
• nach oben	600	600	600
Größe der Installationsöffnungen mm *)			
• Höhe	420–440	420–440	500–530
• Breite	420–440	490–520	640–660
• Tiefe	min. 410	min. 320	min. 380
Brennkammer	Stahl, Ziegelverklgd.	Stahl, Ziegelverklgd.	Gusseisen
Gusseiserner Rost	Nein	Nein	Ja
Aschekasten	Nein	Nein	Ja

*) Der Kamineinsatz ist einfach zu installieren, da keine Verbindungsrohre benötigt werden. Bei der Montage des Kamineinsatzes die Abmessungen in der Installationsanleitung beachten. Den Spalt zwischen dem Kamineinsatz und dem Kamin sorgfältig mit Isolierwolle ausfüllen, um ein Ansaugen von Nebenluft zu vermeiden.

Herdofen

	Herdofen Harvia 10
Nennleistung kW	10
Wärmeleistung, Luft m ³	20–200
Abmessungen (B x T x H) mm	360 x 570 x 750
Gewicht kg	85
Rauchabzugsöffnungen (oben, hinten, seitlich) St.	4
Durchmesser des Rauchabzugs mm	115
Lage und Mittenabstände der Rauchabzugsöffnungen mm	
• hinten in der Mitte, Abstand vom Fußboden	650
• oben in der Mitte, Abstand von der Hinterkante	150
• Abstand von der Hinterkante	120
• seitlich, Abstand vom Boden	650
Sicherheitsabstände zu brennbaren Materialien mm	
• Vorderfläche	1000
• Seiten- und Rückfläche	500
• Herdplatte	1000
• Boden	0

Sämtliche Feuerstelle von Harvia sind mit einem präzise arbeitenden Verbrennungssystem von Harvia ausgestattet, wodurch sichergestellt wird, dass das Feuer effizient und wirtschaftlich brennt. Sie können Brennstoffe wie Holz, Torfbriketts, Brennstoffpellets und brennbaren Hausmüll einsetzen.

Achtung! Der Boden vor der Feuerstelle muss abgesichert werden. Das Produkt wird mit einer genauen Montage- und Gebrauchsanleitung ausgeliefert. Auf www.harviasauna.com/ anleitungen erhalten Sie ebenfalls Anleitungen und Pläne mit genauen Maßangaben.



HARVIA

Schutzmantel und -platte

Harvia hat langlebige und sichere Schutzmäntel für Feuerstelle entwickelt, die die Sicherheitsabstände erheblich herabsetzen konnten. Der Schutzmantel verhindert effizient die Auswirkungen direkter Wärmestrahlung auf brennbare Materialien.

Der Mantel besteht aus aluminiumverzinktem Stahlblech. Die Temperatur des Mantels steigt im normalen Betrieb nicht über 80 °C. Daher muss der Abstand von brennbaren Wandmaterialien horizontal nicht mehr als 50 mm betragen. Bohlenwände stellen kein Problem dar, wenn ein Schutzmantel vorhanden ist. Die Verwendung von Schutzplatten ist z.B. dann notwendig, wenn eine Feuerstelle auf einem gefliesten Boden mit wasserdichter Behandlung aufgestellt wird. Wenn die Feuerstelle mit Schutzplatte auf einem Holzboden aufgestellt wird, ist auch ein Schutzmantel erforderlich.

Achtung! Der Boden vor der Feuerstelle muss abgesichert werden. Siehe Montage- und Gebrauchsanleitung www.harviasauna.com/anleitungen.

Der Harvia-Schutzmantel ist für folgende Harvia-Produkte geeignet:

Saunaöfen: Harvia M3, Öfen der Harvia 20 Pro-Serie, GreenFlame

Herdöfen: Harvia 10

Kessel: Harvia 50 L



! Harvia-Saunaofensteine

Die Original-Saunaofensteine von Harvia wurden mit Rücksicht auf alte Traditionen ausgewählt und sorgen für gute, heiße Aufgüsse. Massive Bruchsteine sind die einzig richtige Wahl für Holzbeheizte und elektrische Saunaöfen, da sie Wärme gut speichern und Wasser auf ihrer großen Oberfläche gut verdampft. Kantige Bruchsteine können auch großzügiger verteilt werden.

Harvia-Saunaofensteine sind in zwei Größen erhältlich. Die Steine in der Größe von 5–10 cm eignen sich für Elektrosaunaöfen mit Wandbefestigung, die eine geringere Leistung abgeben. Die größeren Saunaofensteine (10–15 cm) eignen sich für Holzbeheizte Saunaöfen und größere Elektrosaunaöfen.



Harvia-Stahlschornstein

Der Harvia-Stahlschornstein ist eine elegante Schornsteinlösung, die leicht zu installieren ist. Der hauptsächlich für Holzbeheizte Saunaöfen, kleinere Kaminmodelle oder Herdöfen ausgelegte Stahlschornstein hält auch große Temperaturänderungen aus. Die zeitlose, runde Form erfreut zusammen mit der Stahl Oberfläche das Auge. Weil Außenschale, Innenrohr und Enden aus rostfreiem Stahl gefertigt sind, ist das Produkt haltbar und behält das Aussehen.

Die Standardlieferung eines Stahlschornsteins enthält einen 1,5 Meter langen Stahlschornstein (WHP1500) und einen Zubehörkarton mit 1,0 m unisoliertem Ofenrohr, einer Regenhaube, Regenkragen aus Gummi und Durchgangskragen aus Stahl für die Zwischendecke. Der Stahlschornstein kann leicht durch Zusatzteile von 0,5 (WHP500) und 1,0 (WHP1000) Meter Länge verlängert werden. Durch einen intelligenten Mechanismus können die Zusatzteile ineinander gedreht werden, und dank der Nuten im Rohr lassen sich die Ofenrohre ineinander festfahren.

Harvia-Räucherofen

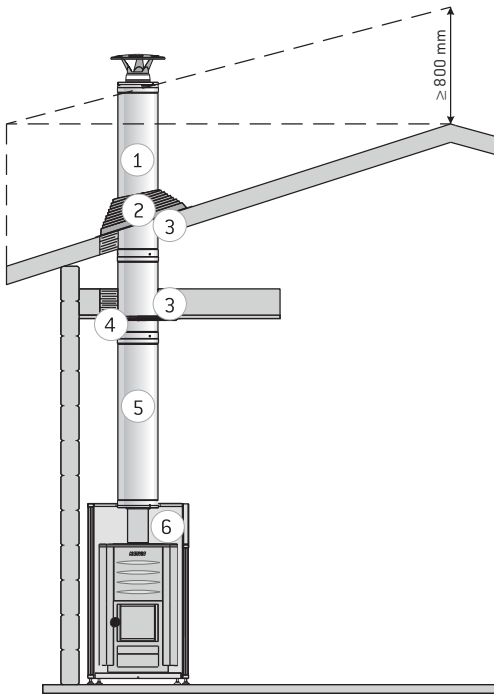
Ein Räucherofen ist eine praktische und vielseitige Ergänzung für Ihre Sommerküche. Sie können ihn zum sauberen, einfachen und schnellen Grillen, Dämpfen, Flammgaren oder Räuchern z. B. von Lachs oder anderem Fisch verwenden. Der Räucherofen besteht hauptsächlich aus rostfreiem Stahl. Alle Gitter sind verchromt und können ganz normal abgewaschen werden. Der Räucherofen enthält einen Wärmeableiter, einen Fettaufänger, Räuchergitter sowie ein Grillgitter mit Griff. Zusätzlich ist eine Schmorpfanne als Zubehör erhältlich.

So werden durch Temperaturschwankungen hervorgerufene Bewegungen verhindert. Im Innenraum kann der Schornstein bis 3 Meter ohne Stützung installiert werden und im Freien entsprechend 2 Meter.

Die Nenntemperatur der Rauchgase der an den Harvia-Stahlschornstein angeschlossenen Feuerstelle darf max. 600 °C sein. Der Außendurchmesser des Stahlschornsteins beträgt 220 mm und der Durchmesser des Rauchrohrs 115 mm. Der Sicherheitsabstand des Stahlschornsteins zu brennbaren Materialien beträgt 100 mm. Der Harvia-Stahlschornstein ist CE-markiert, so dass das Produkt die internationalen Anforderungen bezüglich Brand- und Benutzsicherheit erfüllt. Der Stahlschornstein ist rußbrandfest.



Querschnitt von der Montage des Stahlschornsteins

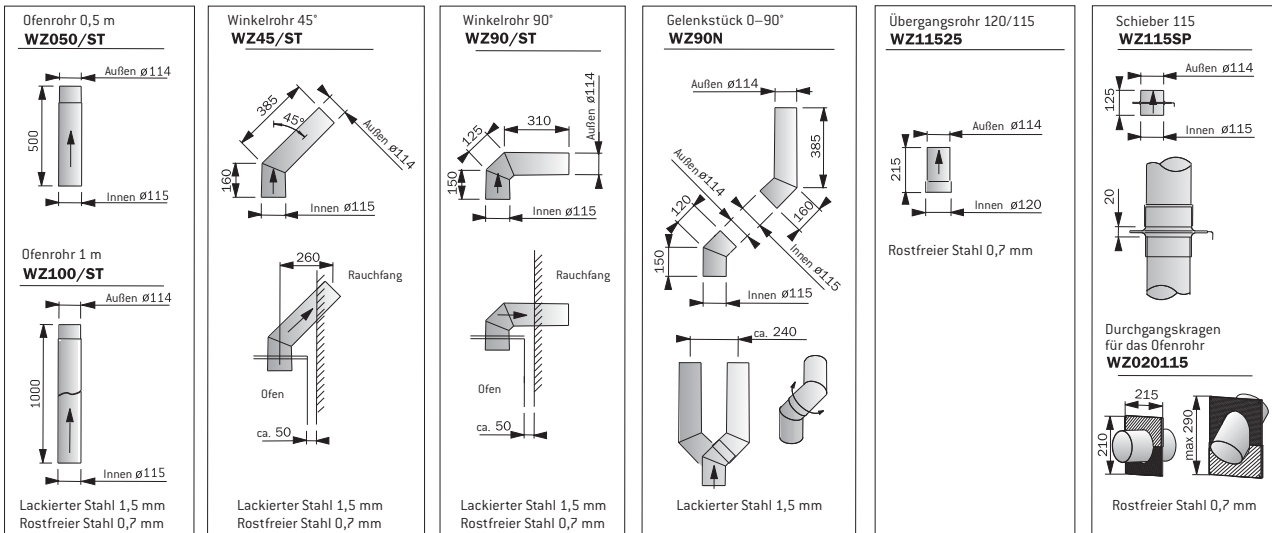


1. Stahlschornsteinverlängerung 1000 mm (WHP1000)
2. Regenkragen aus Gummi
3. Mindestabstand zu brennbaren Bauteilen 100 mm, Durchführung mit feuerfester Steinwolle oder Entsprechendem ausfüllen
4. Durchgangskragen für Zwischendecke
5. Stahlschornstein 1500 mm (WHP1500)
6. Rauchrohr 1000 mm, wird nach Bedarf verkürzt (Sicherheitsabstand zu brennbaren Materialien 1000 mm)

Achtung! Kontrollieren Sie die Sicherheitsabstände der Feuerstelle wie in der Montageanleitung angegeben.

Ofenrohre

Für sämtliche holzbeheizten Produkte von Harvia (ausser Räucheröfen) sind Ofenrohre aus rostfreiem oder mit Einbrennlack versehenem Stahl erhältlich.





Harvia-Produkte werden äußerst umweltbewusst entwickelt und hergestellt. Nachhaltige Entscheidungen sind nicht nur gut für die Umwelt, sondern auch für die Menschen. Das „Harvia Cares“-Symbol zeigt an, dass Harvia der nachhaltigen Entwicklung verschrieben ist.